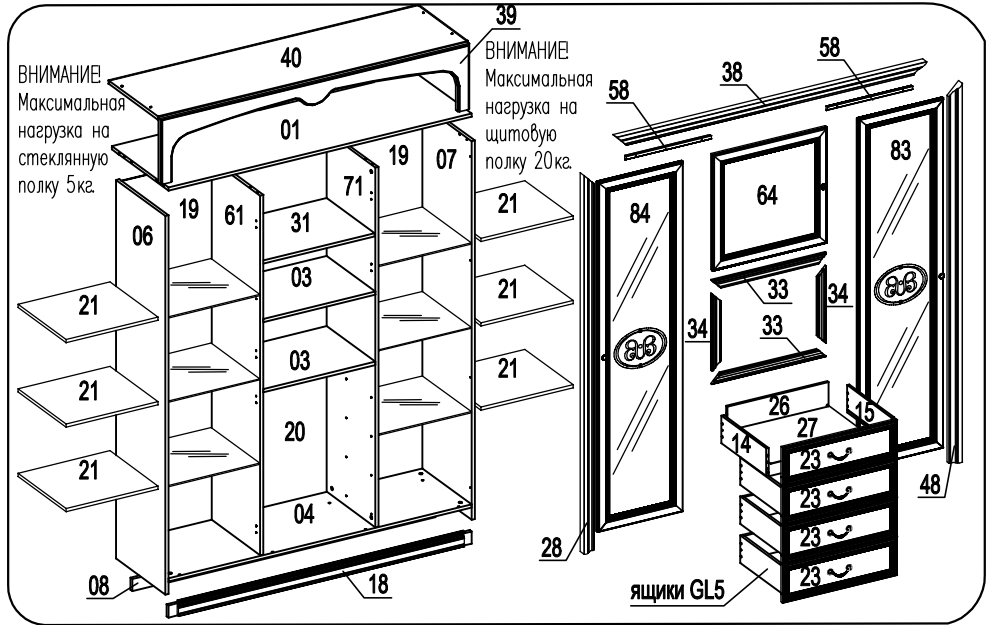
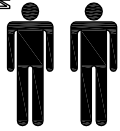
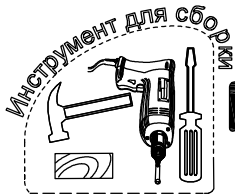


Секция H59

Фирма оставляет за собой право вносить изменения, не влияющие на качество изделия  
Сборку производите на твердой и ровной поверхности!



<p>Шкант <math>\varnothing 8 \times 30</math></p> <p>52шт.</p>	<p>Стяжка эксцентр. 15D</p> <p>20шт.</p>	<p>Стяжка эксцентрик 15/12D</p> <p>8 шт.</p>	<p>Заглушка для стяжки эксцентр.</p> <p>16шт.</p>
<p>Дюбель для стяжки эксцентр.</p> <p>24 шт.</p>	<p>Дюбель двойной 48мм</p> <p>6 шт.</p>	<p>Стяжка Rafix 20</p> <p>8шт.</p>	<p>Наконечник H-5</p> <p>6шт.</p>
<p>Гвоздь 1,6x25</p> <p>76шт.</p>	<p>Скрепка 12.2 -A-06</p> <p>10шт.</p>	<p>Полкодержатель 5.4-X</p> <p>6шт.</p>	<p>Полкодержатель <math>\varnothing 280</math></p> <p>24шт.</p>
<p>Винт US4x13KB</p> <p>50 шт.</p>	<p>Саморез US 3,0x16 KB</p> <p>10шт.</p>	<p>Саморез KB US 3,5x16 KB</p> <p>16шт.</p>	<p>Саморез US 3,5x25 KB</p> <p>4шт.</p>
<p>Саморез US3,0x20KB</p> <p>8 шт.</p>	<p>Винт M4x16.016</p> <p>8 шт.</p>	<p>Евровинт 5x38</p> <p>16 шт.</p>	<p>Винт 6,3 x 20</p> <p>16шт.</p>
<p>Заглушка для евровинта 5x38</p> <p>8шт.</p>	<p>Винт 4x28</p> <p>3шт.</p>	<p>Фиксатор угловой <math>\varnothing 260</math></p> <p>8 шт.</p>	<p>Крепежный уголок KR A</p> <p>17шт.</p>
<p>Дистанционный тор H=8мм</p> <p>16шт.</p>	<p>Оболочка для полкодержат., пластиковая</p> <p>2шт.</p>	<p>Комплект направ. частич. выдвигения Quadro 25 SFD/L400</p> <p>4 комплекта</p>	<p>Стяжка MVTON 2950</p> <p>4шт.</p>
<p>Шкант <math>\varnothing 8 \times 25</math></p> <p>4шт.</p>	<p>Эксцентрик CAM 2000 12x10</p> <p>8шт.</p>	<p>Саморез UB 3x10 KB</p> <p>8 шт.</p>	<p>Уголок стяжной 90гр 15x16</p> <p>4 шт.</p>
<p>Пластина стяжная ПС-1</p> <p>4шт.</p>	<p>Заглушка самокл. <math>\varnothing 20</math></p> <p>12шт.</p>	<p>Дистанционный тор H=2мм</p> <p>12шт.</p>	<p>Винт 6,3 x 13</p> <p>8шт.</p>

<p>Петля полунакладная</p> <p>8шт.</p>	<p>Планка петли Direkt</p> <p>8шт.</p>	<p>Ручка-скоба 7Q</p> <p>4 шт.</p>	<p>Ручка-кнопка 7P</p> <p>3шт.</p>	<p>Амортизатор под стекло</p> <p>14шт.</p>
----------------------------------------	----------------------------------------	------------------------------------	------------------------------------	--------------------------------------------

